



# ΠΡΟΣΤΑΤΕΥΤΙΚΑ ΧΩΡΙΣΜΑΤΑ ΜΕΣΑ ΠΡΟΣΤΑΣΙΑΣ



- Προστατευτικό διαχωριστικό πάγκου στιβαρής κατασκευής για προστασία των εργαζομένων και των πελατών.
- Αποτελείται από πάνελ από διαφανές plexiglass, σκελετό αλουμινίου και στιβαρά μεταλλικά πέλματα.
- Βαρέως τύπου απόλυτα ασφαλής κατασκευή.
- Εύκολο και γρήγορο καθάρισμα λόγω της σταθερότητας της κατασκευής.
- Με άνοιγμα 15 εκατοστών στο κάτω μέρος για παράδοση προϊόντων και διεκπαιρέωση πληρωμών και εργασιών.
- Δυνατότητα κατασκευής ειδικών διαστάσεων κατόπιν ζήτησης.
- Δυνατότητα τοποθέτησης περισσότερων τεμαχίων χωρίς κενό ανάμεσά τους.
- Ιδανική λύση για φαρμακεία, καταστήματα, ιατρεία, κλινικές, διαγνωστικά εργαστήρια, reception γραφείων.





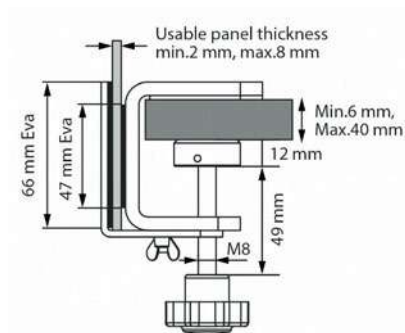
- Προστατευτικό διαχωριστικό plexiglass.
- Με άνοιγμα 30x19cm στο κάτω μέρος για διεκπεραίωση συναλλαγών.
- Διατίθεται σε 3 διαστάσεις 80x80cm, 100x80cm, 120x80cm (ΠxΥ)
- Για φαρμακεία, καταστήματα τροφίμων, πρατήρια βενζίνης, συνεργεία, γραφεία.



# Edge Προστατευτικό χώρισμα γραφείου



- Προστατευτικό χώρισμα γραφείου αποτελούμενο από plexiglass panel πάχους 5mm και 2 μεταλλικά στηρίγματα.
- Για γραφεία και επιφάνειες εργασίας πάχους από 6 έως 40 χιλιοστά.
- Ισχυρή συγκράτηση λόγω των ρυθμιζόμενων σφιγκτήρων.
- Δεν απαιτείται τρύπημα.
- Διατίθενται σε 4 μήκη 60-80-100-120εκ. με σταθερό ύψος 70εκ.
- Σε 2 αποχρώσεις διάφανο ή αμβρολισμένο.
- Ειδικές διαστάσεις κατόπιν ζήτησης.



# Middle Προστατευτικό χώρισμα 2 θέσεων



- Προστατευτικό διαχωριστικό γραφείου, 2 θέσεων, αποτελούμενο από plexiglass panel πάχους 5mm και 2 μεταλλικά στηρίγματα.
- Για γραφεία και επιφάνειες εργασίας πάχους από 6 έως 40 χιλιοστά.
- Ισχυρή συγκράτηση λόγω των ρυθμιζόμενων σφιγκτήρων.
- Δεν απαιτείται τρύπημα.
- Διατίθενται σε 4 μήκη 60-80-100-120εκ. με σταθερό ύψος 70εκ.
- Σε 2 αποχρώσεις διάφανο ή αμμοβολισμένο.
- Ειδικές διαστάσεις κατόπιν ζήτησης.





- Προστατευτικό διαχωριστικό γραφείων για προστασία των εργαζομένων.
- Αποτελείται από σκελετό από ανοδιωμένο αλουμίνιο, διάφανο plexiglass και κρυφά στηρίγματα που πιάνουν στο γραφείο χωρίς να απαιτείται να γίνουν τρύπες.
- Με δυνατότητα δημιουργίας ανοίγματος στο plexiglass για παράδοση-παραλαβή αντικειμένων και φακέλων.
- Το προστατευτικό χώρισμα γραφείου διατίθεται σε 4 διαστάσεις : 70x80cm, 110x80cm, 150x80cm, 170x80cm (πκυ)
- Ειδικές διαστάσεις κατόπιν παραγγελίας.



- Προστατευτικό διαχωριστικό γραφείων 2 θέσεων για προστασία των εργαζομένων.
- Αποτελείται από σκελετό αλουμινίου, πάνελ από διαφανές plexiglass και στιβαρά μεταλλικά πέλματα.
- Βαρέως τύπου απόλυτα ασφαλής κατασκευή.
- Εύκολο καθάρισμα λόγω της σταθερότητας της κατασκευής.
- Το προστατευτικό διαχωριστικό έχει ύψος 70εκ και διατίθεται σε 3 μήκη 120-140-160εκ.
- Δυνατότητα κατασκευής ειδικών διαστάσεων κατόπιν ζήτησης.
- Δυνατότητα επιλογής απόχρωσης plexiglass κατόπιν ζήτησης.

# Τροχήλατο προστατευτικό χώρισμα γραφείου



- Τροχήλατο, εύκολα μετακινούμενο προστατευτικό χώρισμα γραφείου για προστασία των εργαζομένων σας.
- Αποτελείται από σκελετό από ανοδιωμένο αλουμίνιο, διάφανο plexiglass και τροχήλατα πέλματα με φρένο.
- Το άνοιγμα στο κάτω μέρος είναι 75εκ και είναι συμβατό με τους περισσότερους τύπους γραφείων.
- Ιδανική λύση για επιχειρήσεις και ελεύθερους επαγγελματίες που συναλλάσσονται με πελάτες.
- Διατίθεται σε 4 διαφορετικά ύψη (130,150,170,190εκ) και πλάτη (130,150,170,190εκ).
- Δυνατότητα ειδικών κατασκευών και επιλογής και άλλης απόχρωσης plexiglass ή υλικού (πχ μελαμίνη).



# Flybar αναρτώμενο προστατευτικό διαχωριστικό

Διάσταση: 800x700mm / 1000x700mm / 1200x700mm



- Αναρτώμενο από οροφή προστατευτικό διαχωριστικό, ιδανικό για καφετέριες, μπαρ και πάγκους με μικρό οφέλιμο χώρο.
- Διατίθεται έτοιμο προς τοποθέτηση με εξαρτήματα ανάρτησης και συρματοσχοίνο.
- Αποτελείται από άνω και κάτω μπάρα αλουμινίου 25mm και διάφανη PET ζελατίνα πάχους 0,8mm.
- Δυνατότητα κατασκευής ειδικών διαστάσεων κατόπιν ζήτησης.
- Διατίθεται σε 3 διαστάσεις έτοιμο προς τοποθέτηση με εξαρτήματα ανάρτησης, 2 συρματοσχοίνα 1,5m μήκους, βίδες και ούπατ.



# Χωρίσματα BASIC



\* ειδικές διαστάσεις και υλικά κατόπιν ζήτησης



- Αυτοστήρικτα διαχωριστικά open space χώρων, σε πλήθος διαστάσεων, υλικών και χρωμάτων.
- Ο σκελετός των χωρισμάτων BASIC αποτελείται από προφίλ αλουμινίου φυσικής ανοδίουσης ο οποίος στηρίζεται σε χαλύβδινα ημικυκλικά πέλματα βαμμένα ηλεκτροστατικά σε ασημί με απόχρωση.
- Τα επιδαπέδια διαχωριστικά BASIC δέχονται υλικά από plexiglass (διάφανο, αμβρολισμένο, χρωματιστό) ή μελαμίνη (8 αποχρώσεις: σημύδα, οξυά, δρυς, wenge, κερασιά, άσπρο, γκρι, μαύρο)
- Δυνατότητα υποδοχής και εκτυπώσιμων υλικών ή δημιουργία μαγνητικών επιφανειών για προβολή ανακοινώσεων.
- Τα χωρίσματα BASIC μπορούν να δεχθούν συνδυασμό υλικών (μισό-μισό) δηλαδή οποιαδήποτε απόχρωση μελαμίνης στο κάτω μέρος και plexiglass για το πάνω μέρος στο οποίο μπορούν να επικολληθούν αυτοκόλλητες λωρίδες αμβρολής.
- Επιλογή ένωσης ενός ή περισσότερων μονάδων χωρίς κενά ή δημιουργίας γωνιών με δυνατότητα ρύθμισης της κλίσης.



- Τροχήλατο προστατευτικό διαχωριστικό για προστασία πελατών σε χώρους εστίασης.
- Αποτελείται από σκελετό αλουμινίου σε ασημί ματ ή μαύρο χρώμα και plexiglass panel στο άνω μισό τμήμα.
- Στιβαρή και ανθεκτική κατασκευή λόγω του μεταλλικού σκελετού.
- Ειδικές διαστάσεις κατόπιν ζήτησης.
- Σε 3 ύψη 150-170-190cm και μήκη 80-100-120cm





- Προστατευτικό reception ξενοδοχείου με 15εκ άνοιγμα στο κάτω μέρος για τις συναλλαγές σας.
- Αποτελείται από στιβαρό, ανθεκτικό σκελετό αλουμινίου και μεταλλικά πέλματα για μέγιστη σταθερότητα.
- Διατίθεται σε ύψος 80cm μήκος 160, 180, 200, 220, 240cm
- Δυνατότητα κατασκευής ειδικών διαστάσεων και διαφοροποίησης του κενού.



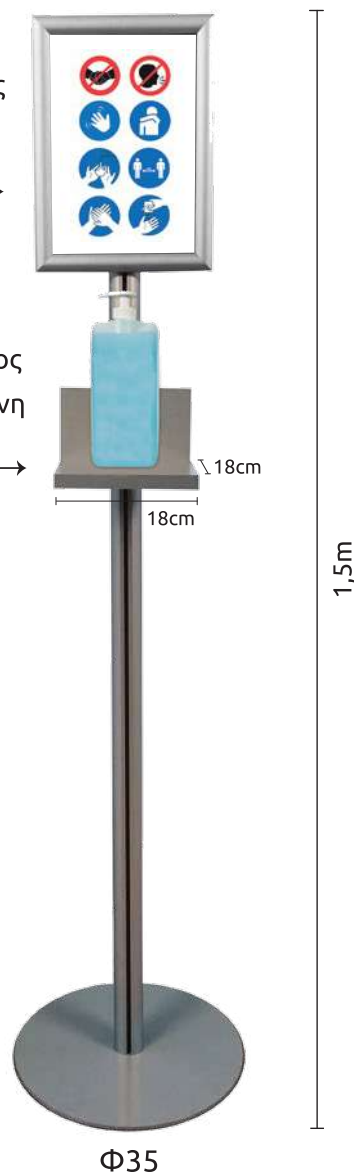


- Προστατευτικό ανοιγοκλεινόμενο διαχωριστικό γραφείων για προστασία των εργαζομένων.
- Αποτελείται από σκελετό από ανοδιωμένο αλουμίνιο, ο οποίος στηρίζεται σε τροχήλατα πέλματα.
- Είναι κινούμενο και μαζεύεται σαν φουσαρμόνικα για εύκολη μεταφορά και αποθήκευση.
- Το προστατευτικό χώρισμα γραφείου διατίθεται στη διάσταση 300x170cm.
- Αποτελείται από 3 φύλλα λευκής μελαμίνης ή plexiglass

# Επιδαπέδιο Stand Βάση για αντισηπτικό χεριών

Πλαίσιο υποδοχής αφίσας  
πληροφοριακού υλικού  
μεγέθους A4 / A3

Ρυθμιζόμενο ύψος  
Ράφι από μελαμίνη  
γκρι χρώματος



- Επιδαπέδιο σταντ υποδοχής συσκευασίας αντισηπτικού υγρού και προβολής οδηγιών.
- Ιδανική λύση για την είσοδο καταστημάτων και εταιριών.
- Αποτελείται από στιβαρή μεταλλική βάση διαμέτρου 35εκ, κολώνα αλουμινίου ύψους 150εκ, αφισοθήκη προβολής οδηγιών διάστασης DIN A4 ή DIN A3 και ράφι 18x18εκ. από μελαμίνη.
- Δεν συμπεριλαμβάνεται το αντισηπτικό.

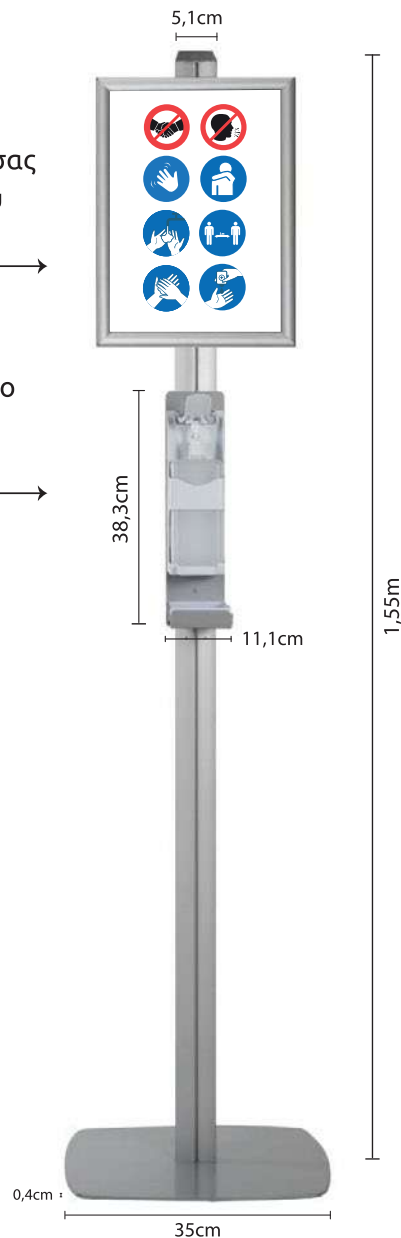
Φ35

# Επιδαπέδιο Stand Βάση για αντισηπτικό χεριών με χειροκίνητο ντισπένσερ 1000ml

Πλαίσιο υποδοχής αφίσας  
πληροφοριακού υλικού  
μεγέθους A3

Βάση με ενσωματωμένο  
πλαστικό δοχείο  
αντισηπτικού 1000ml

- Μεγάλης σταθερότητας επιδαπέδιο σταντ υποδοχής συσκευασίας αντισηπτικού υγρού και προβολής οδηγιών, με χειροκίνητο ντισπένσερ.
- Ιδανική λύση για την είσοδο καταστημάτων και εταιριών, ιατρεία, σχολεία, γηροκομεία, εξεταστικά κέντρα, κλινικές, οικους ευγηρείας, ξενοδοχεία, χώρους παρασκευής τροφίμων κ.α.
- Αποτελείται από στιβαρή μεταλλική βάση, κολώνα αλουμινίου ύψους 155εκ., αφισοθήκη προβολής οδηγιών διάστασης DIN A3 μονής όψης.
- Περιλαμβάνεται ενσωματωμένο πλαστικό δοχείο χωρητικότητας 1000ml για εύκολο και επαναλαμβανόμενο γέμισμα του αντισηπτικού υγρού και σκαφάκι συλλογής υγρών μετά τη χρήση.



# Προστατευτική ασπίδα προσώπου

- Προστατευτική αδιάβροχη, αντιθαμβωτική, dustproof μάσκα κατασκευασμένη από διαφανές αντιβακτηριακό PET πάχους 0,5χιλ.
- Διατίθεται σε ένα μέγεθος κατάλληλο για όλους.
- Με ρυθμιζόμενο μαύρο ελαστικό ιμάντα για άψογη εφαρμογή και άνεση.
- Δυνατότητα χρήσης και με γυαλιά.
- Για χρήση σε εσωτερικό και εξωτερικό χώρο.
- Διάσταση: 28,4x35,3cm





# Infostand eco

## Stand δαπέδου για προβολή εκτύπωσης με κλίση

Διάσταση: A4 / A3

- Κολώνα ανοδιωμένου αλουμινίου ύψους 90cm.
- Μεταλλική επίπεδη βάση 27x30cm, ηλεκτροστατικά βαμμένη.
- Αφισοθήκη τύπου snap frame, με easy clip σύστημα για εύκολη και συχνή αλλαγή της εκτύπωσης.
- Με antireflex ζελατίνα για αποφυγή γυαλάδας και προστασίας της αφίσας.
- Προτεινόμενο υλικό εκτύπωσης χαρτί ή πολυπροπυλένιο.
- Δυνατότητα ρύθμισης της αφισοθήκης για κάθετη ή οριζόντια προβολή, με μια απλή κίνηση.
- Εναλλακτικά διατίθεται γάντζος επίτοιχης στήριξης (κατόπιν ζήτησης).



## Stand δαπέδου υποδοχής αφίσας

Διάσταση: A1 / B2 / B1

- Κολώνα ανοδιωμένου αλουμινίου ύψους 180cm.
- Στρογγυλή μεταλλική βάση διαμέτρου 35cm ηλεκτροστατικά βαμμένη.
- Αφισοθήκη τύπου snap frame, με easy clip σύστημα για εύκολη και συχνή αλλαγή της εκτύπωσης.

Με antireflex ζελατίνα για αποφυγή γυαλάδας και προστασίας της αφίσας.

- Προτεινόμενο υλικό εκτύπωσης χαρτί ή πολυπροπυλένιο.
- Μονής ή διπλής όψης.



# A-Board

## Stand πεζοδρομίου υποδοχής αφισών

Διάσταση: A2 / A1 / A0 / B2 / B1

- Stand πεζοδρομίου κατασκευασμένο από ανοδιωμένο αλουμίνιο σε ασημί ματ.
- Διαθέτει αφισοθήκες και στις δύο όψεις με σύστημα easy clip για εύκολη και γρήγορη αλλαγή των εκτυπώσεων.
- Προφίλ κορνίζας 32mm.
- Τα πλαίσια διατίθενται με antireflex ζελατίνες για προστασία των αφισών και αποφυγή γυαλάδας.
- Με μεταλλική γαλβανιζέ πλάτη.

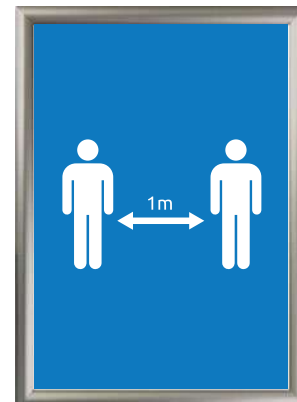


# Snapframe

## Πλαίσιο υποδοχής αφίσας πληροφοριακού υλικού

Διάσταση: A4 / A3 / A2 / A1 / B2 / B1

- Κορνίζα από ανοδιωμένο αλουμίνιο πάχους 25mm.
- Easy clip σύστημα για εύκολη τοποθέτηση και αντικατάσταση της εκτύπωσης με μία κίνηση.
- Antireflex ζελατίνα για προστασία της εκτύπωσης και αποφυγή γυαλάδας.
- Προτεινόμενο υλικό εκτύπωσης χαρτί ή πολυπροπυλένιο.
- Στη συσκευασία συμπεριλαμβάνονται βίδες και ούπατ για τοποθέτηση σε τοίχο.
- Εναλλακτικά διατίθεται γάντζος επίτοιχης στήριξης (κατόπιν ζήτησης).



## Θήκη αφίσας μίας όψης

Διάσταση: A6 / A5 / A4

- Επιτραπέζια plexiglass αφισοθήκη υποδοχής μονόφυλλου χαρτιού.
- Με ελαφριά κλίση προς τα πίσω.
- Πάχος υλικού: 2mm
- Σε κάθετη διάταξη.



## Θήκη αφίσας δύο όψεων

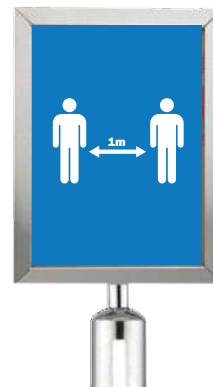
Διάσταση: A6 / A5 / A4

- Ακρυλική θήκη μονόφυλλου διπλής όψης.
- Σε κάθετη διάταξη.
- Πάχος υλικού: 2mm

# Διαχωριστικά κολωνάκια οριοθέτησης



## Πινακίδα ανακοινώσεων



- Κολωνάκι οριοθέτησης χώρων και κατεύθυνσης κοινού ιδανικό για ταμεία και χώρους μαζικής συνάθροισης.
- Κολώνα διαμέτρου 63mm ύψους 910mm κατασκευασμένη από ανοξείδωτο ατσάλι σε ασημί ή μαύρο χρώμα.
- Στιβαρή βάση διαμέτρου 320mm σε ασημί χρώμα.
- Ιμάντας από πολυεστερικό ύφασμα, μήκους 2m, σε μπλε, κόκκινο ή μαύρο χρώμα.
- Με ειδικό μηχανισμό περιέλιξης και επαναφοράς του ιμάντα.
- Βάρος ανά τμχ: 8,2kg



- Επίτοικος μηχανισμός περιέλιξης και επαναφοράς ιμάντα ιδανικός για οριοθέτηση διαδρόμων.
- Σε ασημί ματ χρώμα.
- Ιμάντας μήκους 2m σε κόκκινο, μπλε ή μαύρο χρώμα.



- Σύστημα περιέλιξης ιμάντα για στήριξη σε τοίχο 5m.
- Μήκος ιμάντα: 5m από πολυεστερικό ύφασμα (πάχος 0.8mm).
- Υλικό κορμού: Πλαστικό ABS.
- Διαθέτει αντίκρουσμα τοίχου και υλικά στερέωσης.
- Χρώμα ιμάντα: Κόκκινο, μπλέ, μαύρο.

## Επικοινωνήστε μαζί μας



210 6252780  
210 8075089



[info@display.gr](mailto:info@display.gr)

[www.display.gr](http://www.display.gr)