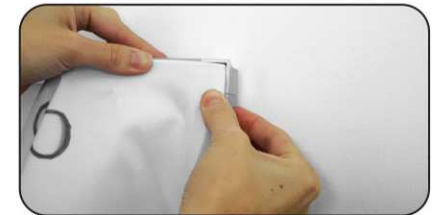
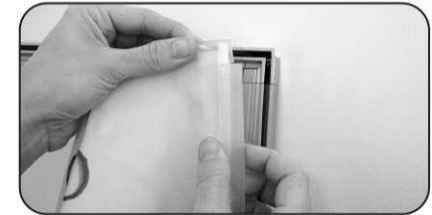
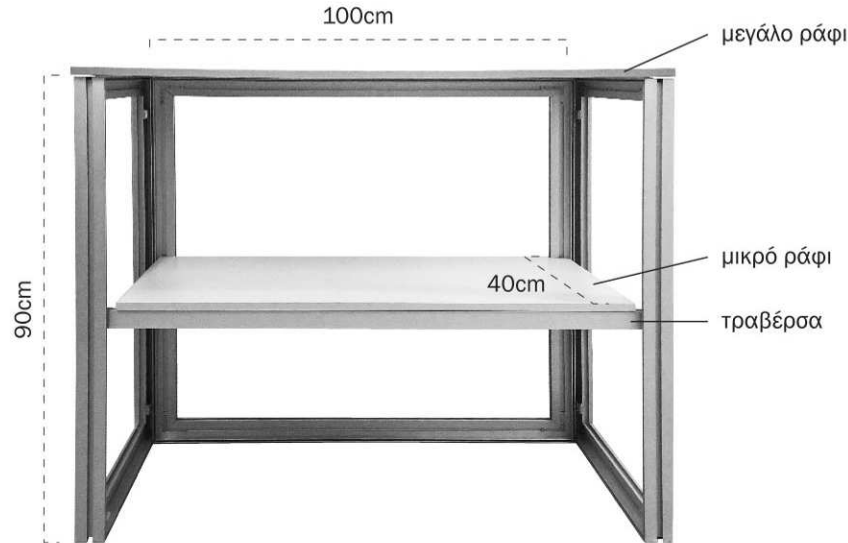
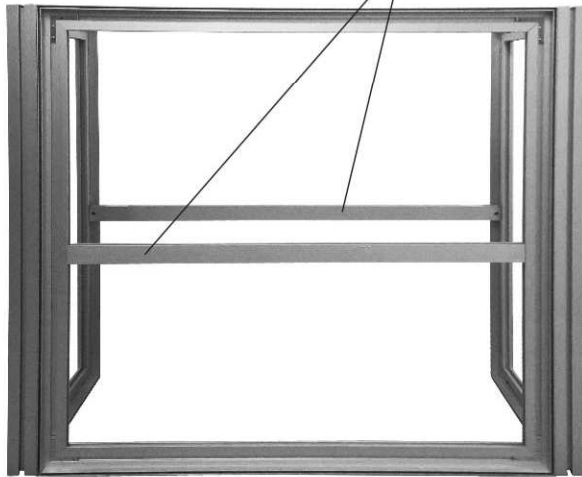




λεπτομ. τραβέρσας



τοποθέτηση εκτύπωσης



ύφασμα

- Τοποθετούμε την τραβέρσα οριζόντια στα δυο άκρα, παράλληλα με την άλλη τραβέρσα και σφίγγουμε τις βίδες με το αντίστοιχο άλθεν.
- Βάζουμε τα τρία υφάσματα τοποθετώντας το λάστιχο στο αντίστοιχο κανάλι.